

КРАНОВЫЕ ВЕСЫ

ТЕНЗО,М

ОТ ВЕДУЩЕГО ПРОИЗВОДИТЕЛЯ
ВЕСОИЗМЕРИТЕЛЬНОГО
ОБОРУДОВАНИЯ В РОССИИ



Безопасное взвешивание
грузов с высокой точностью

www.tenso-m.ru

НАЗНАЧЕНИЕ

Весы для статического взвешивания грузов, транспортируемых на крюке подъемных устройств внутри производственных помещений и на открытом воздухе

Герметичный тензодатчик

Обеспечивает надежную работу весов в диапазоне температур от -30 до +40 °С

Аккумулятор увеличенной емкости

Время работы весов (энергосберегающий режим) не менее 50 часов

Надежные скоба и крюк

Обеспечивают безопасность персонала при проведении погрузочно-разгрузочных работ

Прочный стальной корпус

Весы надежно работают в тяжелых промышленных условиях

Яркий LED дисплей с крупными символами

Высота символов 40 мм и оптимальный угол наклона дисплея позволяют легко считывать показания с большого расстояния

Разъем USB 2.0

Весы легко подключаются к ПК для обновления и настройки ПО

Промышленный модуль Wi-Fi

Беспроводное подключение весов к локальной сети предприятия, высокая скорость передачи данных даже в условиях повышенного уровня радиопомех

Беспроводной пульт ДУ в комплекте

Упрощает работу с весами, дальность действия – до 25 м в зоне прямой видимости



YouTube

Смотрите видео – как выбрать крановые весы

ПРЕИМУЩЕСТВА

ГАРАНТИРОВАННАЯ ТОЧНОСТЬ ВЗВЕШИВАНИЯ В ЛЮБУЮ ПОГОДУ

Точность измерения зависит от используемых в весах тензодатчиков и терминала. Внутри весов «Тензо-М» установлены компоненты, характеристики которых не зависят от температуры окружающего воздуха, осадков и электромагнитных помех.

Вам гарантирована точность результатов взвешивания и стабильная работа весов при любых погодных условиях!

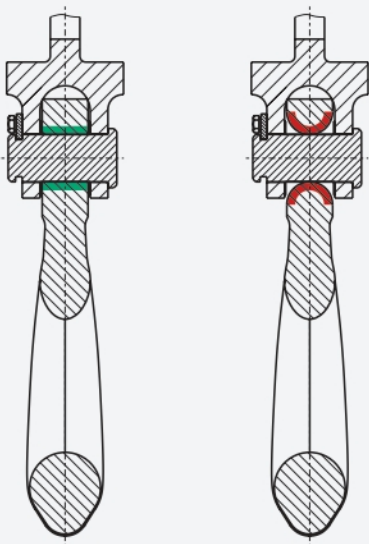


БЕЗОПАСНАЯ КОНСТРУКЦИЯ

В крановых весах «Тензо-М» используются надежные грузовые крюки и такелажные скобы от ведущих мировых производителей. В конструкции весов «Стриж» применяется безопасный для персонала крюк с отверстием под цилиндрический палец. Это позволяет использовать весы в качестве съемного грузозахватного приспособления и перемещать грузы, не снимая весы с крана.

Вы значительно сократите время погрузки-разгрузки без нарушения действующих норм законодательства и установленных правил в области охраны труда.

Весы «Тензо-М»



«ОПАСНЫЕ» весы

ВОСЬМИКРАТНЫЙ ЗАПАС ПРОЧНОСТИ

Крановые весы дважды проходят испытания по специальным программам во всем диапазоне нагрузок. Испытания опытного образца подтвердили высокую механическую прочность конструкции весов: они выдержали восьмикратную перегрузку!

Вам гарантирована безотказная работа весов даже в случае возможного превышения максимальных нагрузок!



ДИСТАНЦИОННЫЙ МОНИТОРИНГ И УПРАВЛЕНИЕ ВЕСАМИ

Облачное решение собственной разработки «TENSO-M.CLOUD» позволяет с помощью ПК или мобильного устройства дистанционно управлять весами в режиме реального времени, мониторить их состояния, просматривать отчеты и аналитику.

Вы можете удаленно просматривать журналы взвешиваний, оперативно отслеживать состояние работы весов и управлять ими!



ОТСУТСТВИЕ ПОТЕРЬ КРАНОВОГО ВРЕМЕНИ

Время непрерывной работы от аккумуляторной батареи – до 2-х суток!
Замена аккумулятора занимает не более 1 минуты!

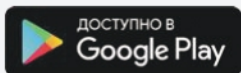
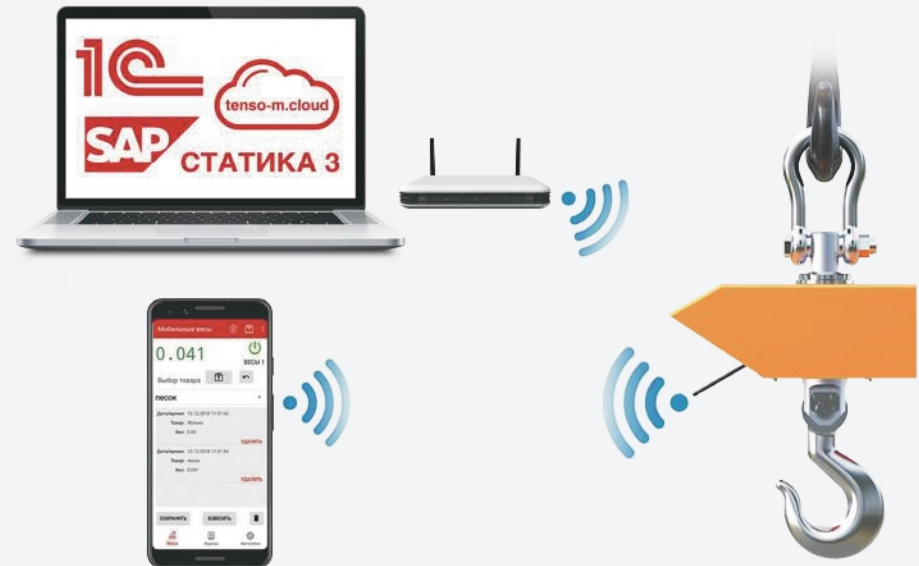


ИНТЕГРАЦИЯ В СИСТЕМЫ УЧЕТА

Бесплатное программное обеспечение Controller принимает с весов результаты взвешивания и предоставляет доступ к этой информации другим приложениям.

Приложение «Мобильные весы «Тензо-М» (доступно для бесплатного скачивания в Google Play) предназначено для взвешивания грузов посредством мобильных устройств на базе ОС Android® с последующей передачей результатов во внешние системы.

Вы легко интегрируете весы в любую систему учета предприятия!



Скачать приложение «Мобильные весы «Тензо-М»

КРАНОВЫЕ ВЕСЫ ВК

Технические характеристики

Параметры	«СНЕГИРЬ»		«СТРИЖ»		
	ВК-1Д	ВК-2Д	ВК-5Д	ВК-10Д	ВК-20Д
Максимальная нагрузка (E _{max}), т	1	2	5	10	20
Класс точности весов по ГОСТ OIML R 76-1-2011	III				
Предельная нагрузка (Lim), % от Max	125				
Погрешность устройства установки нуля, поверочный интервал, e	± 0,25				
Напряжение питания от источника постоянного тока, В	6,00 ± 0,6				
Потребляемая мощность, не более, ВА	2				
Диапазон температур (п. 3.9.2.2 ГОСТ OIML R 76-1-2011), °C	-30... +40				
Относительная влажность воздуха при 35°C, %	98 ± 2				
Атмосферное давление, диапазон, МПа	84... 107				
Радиус действия пульта дистанционного управления, не менее, м: – с ИК-каналом – с радиоканалом WiFi	25 50				
Время работы от аккумуляторной батареи в энергосберегающем режиме, не менее, час	50				
Тип индикатора	светодиодный				
Высота символов, мм	40				
Высота подвеса весов с крюком, максимум, мм	336	429	658	730	916
Масса, не более, кг	18	21	28	41	74
Степень защиты тензодатчиков по ГОСТ 14254-96 (МЭК 529-89)	IP65		IP68	IP67	
Степень защиты весового преобразователя по ГОСТ 14254-96 (МЭК 529-89)	IP65				
Средний срок службы, лет	8				
Гарантийный срок, мес.	12				

Стандартная комплектация

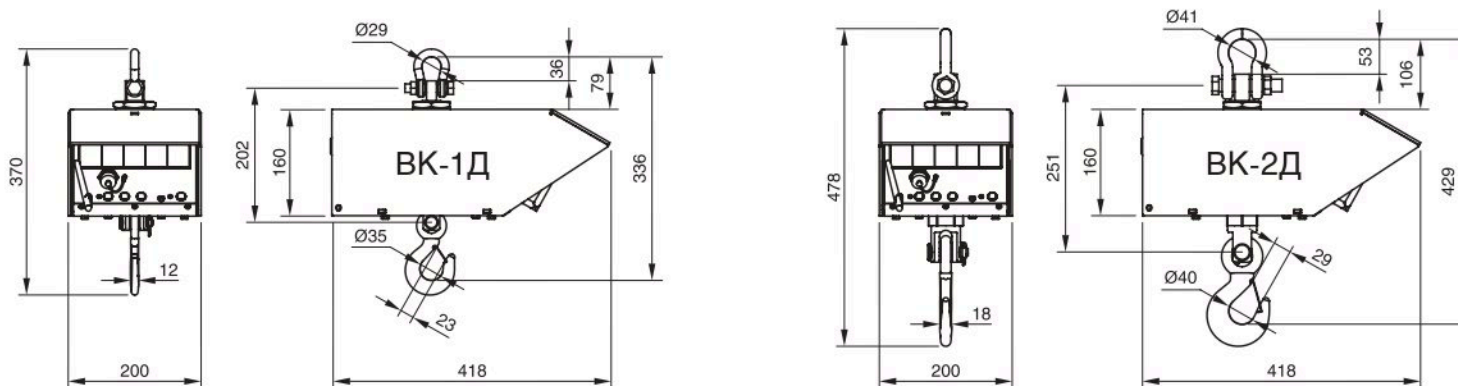
- Крановые весы
- Аккумуляторная батарея (2 шт.)
- Зарядное устройство
- Пульт дистанционного управления с ИК-каналом
- Программное обеспечение для передачи данных на ПК и интеграции весов в систему учета

Дополнительная комплектация

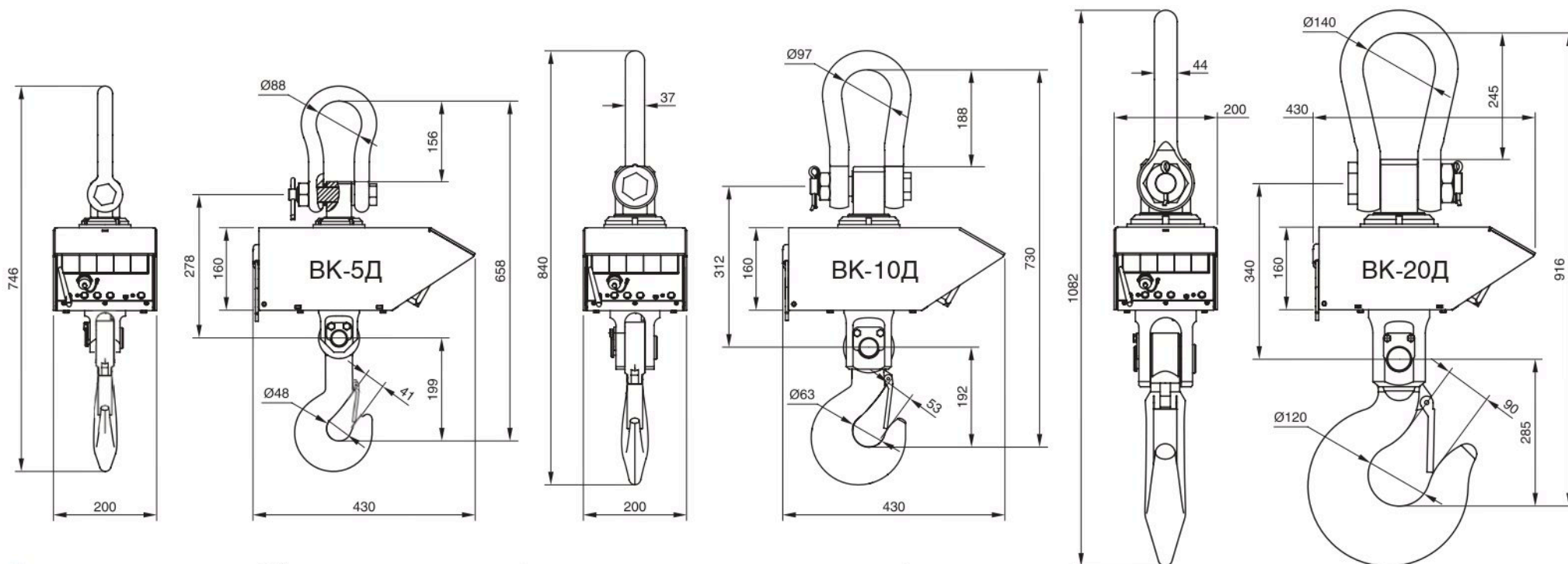
- Промышленный модуль Wi-Fi

Габаритные размеры

«СНЕГИРЬ»



«СТРИЖ»



Производитель оставляет за собой право на внесение изменений в технические характеристики, конструкцию и форму изделия с целью улучшения качества продукции без предварительного уведомления потребителя

ВЕДУЩИЙ РОССИЙСКИЙ РАЗРАБОТЧИК И ПРОИЗВОДИТЕЛЬ ПРОМЫШЛЕННОЙ ВЕСОИЗМЕРИТЕЛЬНОЙ ТЕХНИКИ

«Тензо-М» ежегодно производит 300 крановых весов. Выпускаемая продукция сертифицирована органами Росстандарта и внесена в Государственный реестр средств измерений Российской Федерации, Республик Беларусь и Казахстан.

МЫ ПРОИЗВОДИМ ВСЕ КОМПОНЕНТЫ КРАНОВЫХ ВЕСОВ

Все высокотехнологичные комплектующие весов – тензодатчики и весовые терминалы – производятся на нашем предприятии и проходят полный контроль качества на уникальном испытательном оборудовании. Компоненты имеют сертификаты на соответствие требованиям международным стандартам, а по ряду параметров превосходят аналоги ведущих мировых производителей. Это обеспечивает высокое качество и стабильную метрологию выпускаемой продукции.

СОВРЕМЕННОЕ ПРОИЗВОДСТВО

Детали весов изготавливаются на лучших в мире станках и обрабатывающих центрах с числовым программным управлением.

СЕРВИСНАЯ ПОДДЕРЖКА

«Тензо-М» не ограничивается продажей весового оборудования. Часть нашего бизнеса – это квалифицированная сервисная поддержка клиентов на территории России и стран СНГ. 15 собственных сервисных бригад, а также специалисты сети филиалов и сервисных центров готовы выехать на место обслуживания весоизмерительной техники и оказать квалифицированную помощь.

ВЫБОР ЛИДЕРОВ ОТРАСЛЕЙ

Сегодня в эксплуатации на предприятиях РФ и стран СНГ находятся 2 500 крановых весов трех поколений. Среди наших клиентов – ЕВРАЗ, ОЭМК, ПО «Севмаш», Северсталь, Оскольский Электрометаллургический Комбинат, Магнитогорский Metallургический Комбинат, Сталепромышленная компания, Электрометаллургический завод группы «Амурметалл», Ступинская Metallургическая Компания, ОМК-Сталь, Металлоторг, ДиПОС, Брокинвест и многие другие лидеры своих отраслей. **Присоединяйтесь к ним, и Вы!**



ОБЪЕДИНЕННАЯ
МЕТАЛЛУРГИЧЕСКАЯ
КОМПАНИЯ



ГРУППА КОМПАНИЙ
ДИПОС
ДЕЛО И ПОСТОЯНСТВО



**СТАЛЕПРОМЫШЛЕННАЯ
КОМПАНИЯ**



ЕВРАЗ



Северсталь



ТЕНЗО₁М



Весоизмерительная компания «ТЕНЗО-М»

140050, Московская область, г.о. Люберцы, дп. Красково, ул. Вокзальная, 38

Тел./факс: +7 (495) 745-30-30, 8 800 555 65 30 (звонок бесплатный для всех регионов России)

e-mail: tenso@tenso-m.ru, www.tenso-m.ru